

[Natur kapiert, Natur kopiert]



**BORMIA**<sup>®</sup>  
Die Natur des Wassers

Made in Germany

Stand 2/2024

### Technisches Datenblatt für große Hausanlage Carbonit

**Artikel-Nr.:** B-252 (Für 2 Familienhaus - bei Chlor und Geschmacksirritationwn ein Muss).

**Artikel-Bezeichnung:** Kohlefilter-Hausanlage (lang) Carbonit Monoblock Quadro 120 R [vgl. Art. Nr. B-2520]

Mit einer Gesamtdurchflussmenge von ca. 100 l/min. bei 4 bar Betriebsdruck ist diese Anlage für ein 1-2-Familienhaus gut geeignet um Kalkpartikel, Rost-, Schmutz- und Schwebeteile, Chlor und organische Schadstoffe zu entfernen. **Ersatzfilter vgl. B-2520**

**Ausstattung:** 4 x 10µ Carbonit-Kohlefilter [Sonderbestellung Art. Nr. B-2520] mit ca. 100 ltr./Min.

**Zubehör:** siehe Detailzeichnung unten... Komplette Filtereinheit mit Wandhalterung

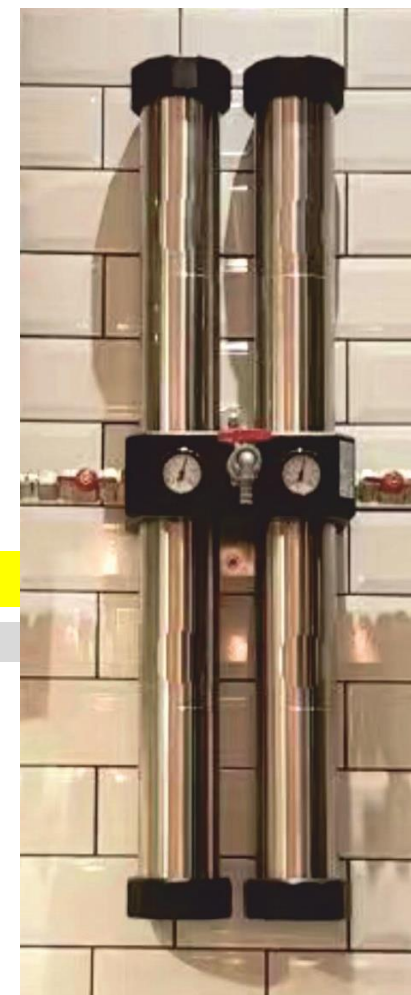
**Material:** Material aus POM [Polyoxymethylen] mit Filterzylinder aus Edelstahl gemäß KTW-Empfehlung

**Leistung/en:** ca. 100 l/min./ 4 bar Betriebsdruck

Abmaße: **H x B x T** 31 x 98 x 24 (mm)

Anschluss: 1 Zoll - Optional werden die Geräte mit 2 Stück Flexschläuchen ca. 80 cm geliefert, dann ist der Anschluss in 3/4"

**Bitte gewünschte Anschlußgröße unbedingt bei der Bestellung bekannt geben.**



**HYGIENZERTIFIKAT der DVGW:**  
DFas vorliegende Produkt entspricht in seiner Zusammensetzung den Bestimmungen der DVGW, KTW, FDA, NSF, W270, SVGW und ÖVGW

Gewicht: trocken = 25 kg - nass = 40 kg.

**Filterbestückung:** Carbonit Kohlefilter WFP Select L (lang) 10µ, 4 Stück 339,60 € [aus Kostengründen immer direkt mitbestellen - Art. B-2520]

**Preis:** Siehe Bormia-Shop, zuzüglich Verpackung, Frachtkosten & Versicherung

**HINWEIS:** Lieferung ohne Filterkerzen, bitte mitbestellen: Carbonit Kohlefilter WFP Select L (lang) 5µ oder 10µ, 4 Stück 356,00 € Art. B-2520]

bitte bei der Bestellung angeben, ob Sie den ANSCHLUSS von links planen oder von rechts ==> siehe Beschreibung unten

**Hinweis I:** Die Hausanlagen dürfen nur von Fachbetrieben installiert werden. Nur für Kaltwasser geeignet.

**Statements:** Ihr Trinkwasser wird von Kalkpartikeln, Rost-, Schmutz- und Schwebeteilchen, Chlor und organischen Schadstoffen gereinigt.

Auch diese Lösung für das ganze Haus bedeutet für Ihr Wasser - i. V. mit Bormia - überall im maximal hohen qualitativen Bereich zu sein. Ob es Trinken, Waschen, Spülen, Fenster putzen, Autowaschen, Blumen und Tiere, Duschen oder Toilettenspülung betrifft, Sie werden immer zufrieden sein! Sie haben z. B. keine unangenehmen Klo-Gerüche mehr und die Klosteine werden überflüssig ... so wie vieles an zweifelhaften Putzmitteln entfallen kann. Für die Hausanlage sollten Sie – um die Qualität zu erhalten – nach dem BORMIA-Gerät einen Druckminderer einbauen, der auf 2,5° Bar Druck eingestellt werden sollte, um die entstandene Qualität mit Sicherheit zu erhalten.

Ihr Dusch- und Badevergnügen wird sich enorm steigern... achten Sie darauf, ob die Creme danach wirklich noch nötig ist... das kann ganz entfallen! Im Laufe der Zeit werden sich Ihre evtl. verstopften Rohre wieder von Ansammlungen befreien können, da das Bormiawasser Kalkkrusten im Laufe der Zeit wieder abtragen kann... Sie sollten hierzu ab und zu die Perlatoren reinigen...

**Hinweis II:** Für den Filtewechsel ist ein Freiraum ober- und unterhalb des Filters von mind. 30 cm nötig

**Hinweis III:** Bei der Bestellung bitte unbedingt angeben, ob das Wasser von links oder von rechts durch da Gerät fließen soll.

**Anwendungsbereiche:** Kohlefilteranlage für 1 - 2 Familienhaus

**und** Ja, auch zur Verwendung in der **Landwirtschaft** im Bereich **Vieh- und Geflügeltränken** (hier haben wir in Verbindung mit der eigenen EM-A Herstellung und Verwendung ausgezeichnete Ergebnisse auch bei der Gülle erzielt). Auch die Stallhygiene verändert sich sehr und Gerüche reduzieren sich deutlich. EM-A - Erzeugung wird langzeitstabil.

**und** In der gesamten **Getränkeherstellung...** Bormia entstand innerhalb meiner Tätigkeit als Getränkeentwickler...**sprechen Sie mich an!**

**und** Zur Verwendung im Bereich **Gewächshaustechnik** (Tomaten-, Gemüse-, Blumenzucht etc.) **hier liegt eine positive Uni-Studie vor**

**und Aquaristik** (Grossbecken, Fischzucht) auch hier haben wir die Erfahrung gemacht, dass gerade ein kolloidales Wasser Fische sehr angenehm empfinden, sind doch alle Seen, Teiche und Ozeane mit **kolloidalem Wasser** gesegnet! Eine deutliche Vitalisierung und Stabilisierung des Wassers z. B. im Zierfischbecken entsteht bei gleichzeitiger Verbesserung des Milieus im Filter

**und** Die Verwendung in der **Schwimmbadtechnik** ermöglicht die Reduzierung aller chemischen Mittel und vereinfacht die **Keimfrage wesentlich.**

**und Großküchen...** gerade hier ist 'Lebendiges Wasser' ein Segen, da devitales Wasser Verkeimungen fördert. Die mit Bormia-Wasser bzw. 'Lebendigen kolloidalem Wasser' hergestellten Gerichte duften und schmecken besser, und eine Nachlagerung ist weniger problematisch.

- und Waschstraßen** erzielen deutlich saubere Ergebnisse, da oberflächenreiches Wasser eine wesentlich höhere Reinigungskraft erzielt. Auch der Abperleffekt beim Lufttrocknen ist wesentlich höher !
- und** vieles Anderes mehr: Kolloidales, d. h. 'Lebendiges Wasser' kann einfach viel mehr und reduziert die meisten Probleme und technisch überdimensionierten Lösungen gegen Null!

**Alternative hierzu:** Eine kostengünstige Alternative - zur Hausfilteranlage - ist unser Untertischfilter [B-405] als nachgeschalteter Trinkwasserfilter.

**Hinweis IV:** Bitte ca. 2 - 3 Wochen Lieferzeit einkalkulieren

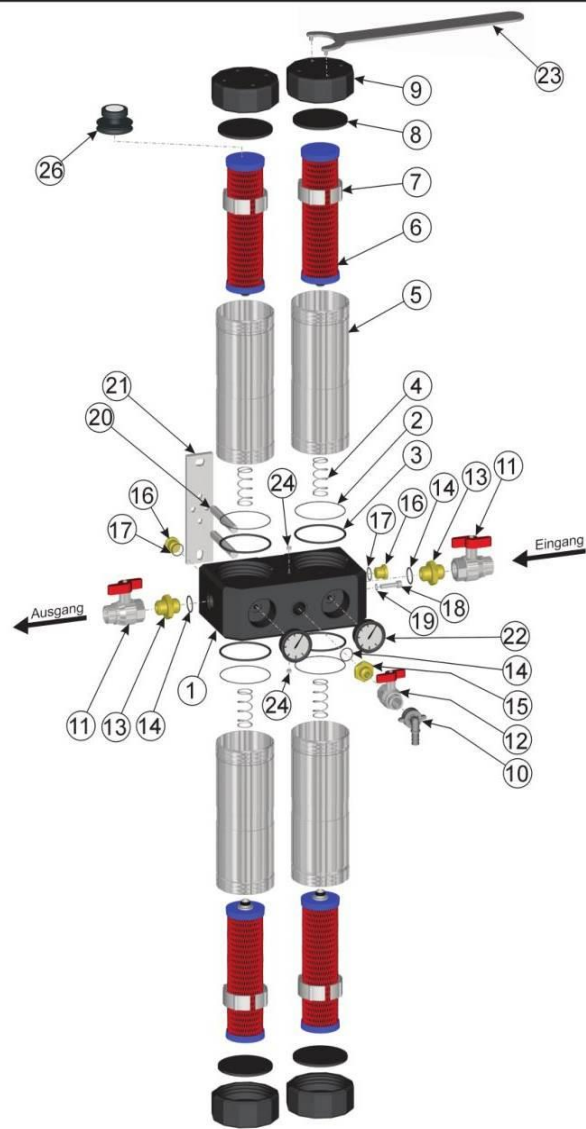
**GELD verdienen:** Können wir SIE als "WASSERSTELLE" ausschreiben für Interessenten, die wir aussuchen, um bei IHNEN Wasser zu probieren oder mitzunehmen?? Sollten sich dadurch Vermittlungen ergeben, werden Sie an jedem ERFOLG beteiligt! Durch Direktvermittlungen von Bormia-Quellen durch SIE erhalten Sie eine auszahlbare Provisions-Gutschrift! Sie - oder eines Ihrer Familienmitglieder - können sich so einen einfachen & praktikablen Nebenverdienst aufbauen! Helfen Sie uns im Vertrieb für Lebendiges Wasser und sprechen Sie uns an... Wir sprechen alle unsere Kunden an, weil nur SIE einzigartige Erfahrungen mit Lebendigem Wasser, als unspezifischem Heilmittel gemacht haben!

**Hinweis V:** Bitte am Montageort i. V. mit Bormia-Anlagen keine toxischen Putzmittel, Müll o. ä. lagern, da diese Schwingungen eingesaugt werden  
Bei Elektromogverdacht geben wir gerne Auskunft, wenn Sie uns die entsprechenden Bilder zuschicken

**NATUR PUR<sup>©</sup> - BORMIA.DE<sup>©</sup> - GUTE LAUNE TRINKEN<sup>©</sup>**

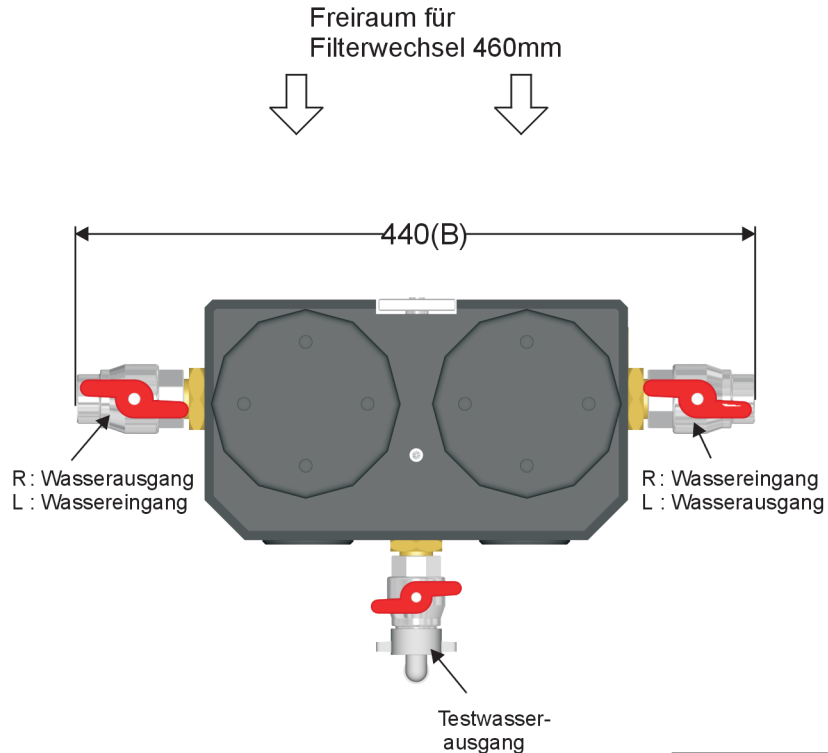
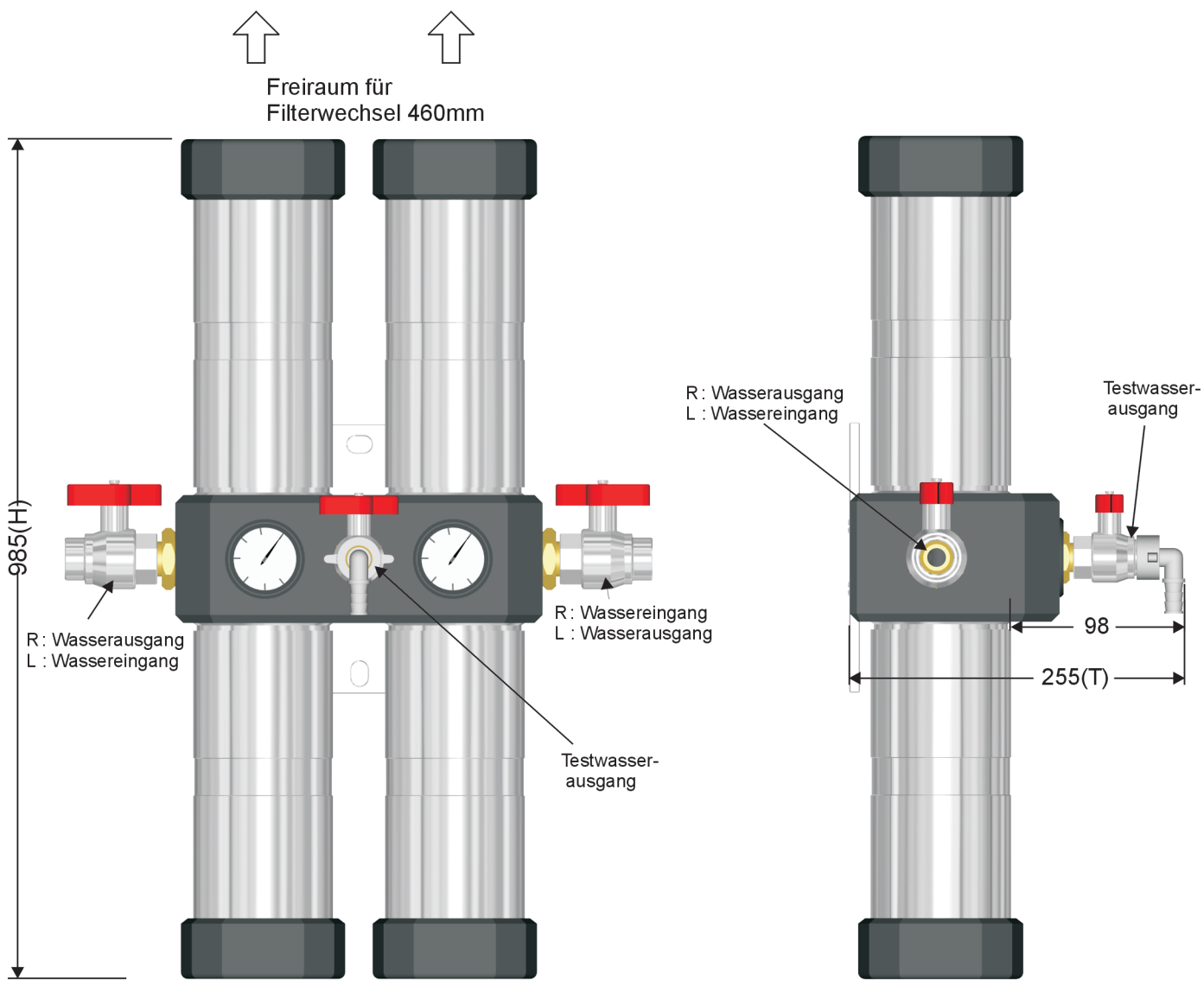
N. K. J. Althoff, Zwischen den Wegen 27, 88696 Owingen, T. 07551 9472111, Fx. 07551 9472112


[mail@bormia.de](mailto:mail@bormia.de), [www. Bormia.de](http://www.Bormia.de), St-Nr. 87101/49228

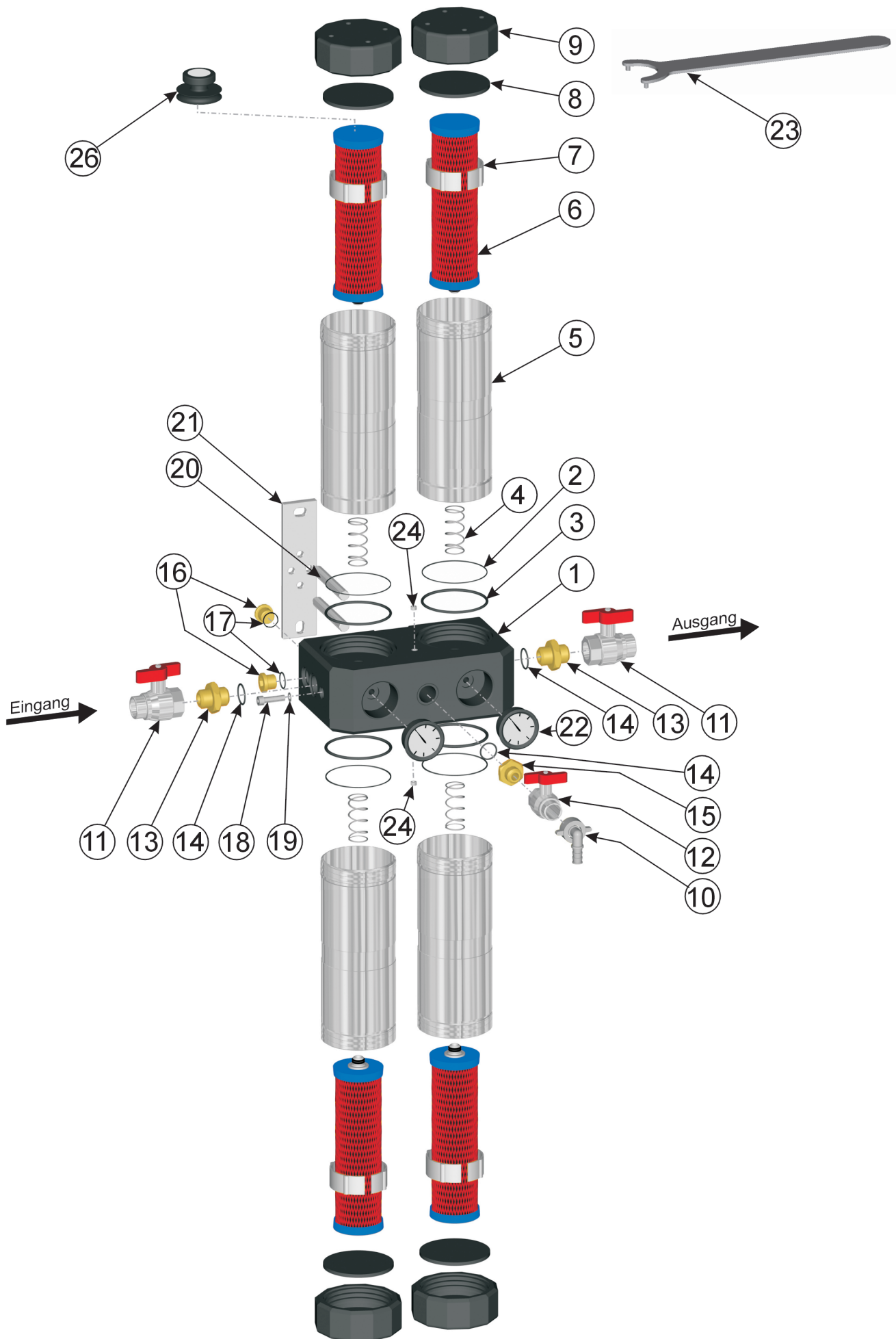


QUADRO 60/120R  
 B440 T255 H575/985  
 (Stückliste Bedienanleitung)

110Q60-120R-SZ01-  
 010905  
 (Bed. anl., SL)  

<b>QUADRO 120 L/R Standard1/2</b> <b>B440 T255 H985</b> (Einbauzeich. Bedienanl.)	110Q120LR1-2-SZ01-010905 (Bed. anl., EBZ)
	



QUADRO 60/120L  
 B440 T255 H575/985  
 (Stückliste Bedienanleitung)

110Q60-120L-SZ01-  
 010905  
 (Bed. anl., SL)



Immer dort, wo große Wassermengen benötigt werden und das Wasser in hygienisch einwandfreier Qualität vorliegt, bietet sich der Einsatz der Filterpatronen vom Typ **WFP Select** an. Sie minimieren eventuell vorhandene Chlorgehalte, organische Belastungen sowie Kalk- und Rostpartikel.

Wasser aus der öffentlichen Trinkwasserversorgung kann Partikel enthalten, die aus Korrosion oder Abrieb stammen. Um der Gefahr von Induktionsrost oder Ablagerungen an Geräten zu verhindern, entnehmen die WFP Select Filter Partikel bis zu einer Größe von ca. 10 µm. Diese Aktivkohle-Blockfilter sind sehr gut geeignet, im Wasser eventuell vorhandene Stoffe wie z.B. Rückstände von Pestiziden, Chlor und die Abbauprodukte von Chlor etc. aufzunehmen. Mineralien im Wasser bleiben jedoch erhalten.

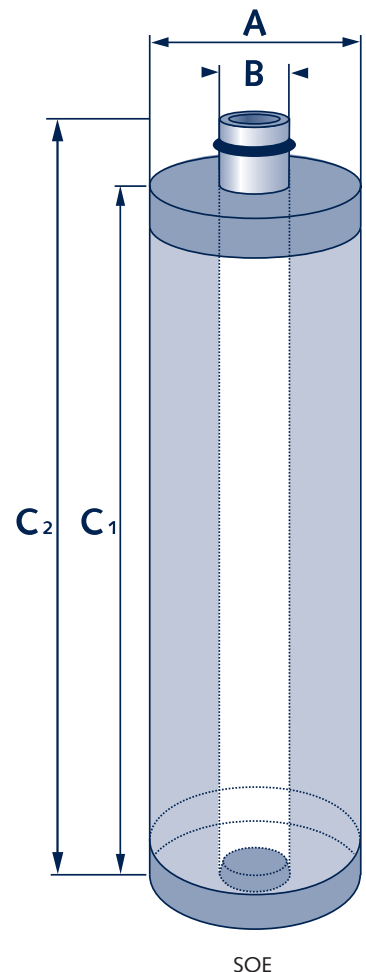
Die Filterpatrone muß nach 6 Monaten (DIN 1988) gewechselt werden. Ein früherer Wechsel kann jedoch erforderlich sein, wenn der Wasserdurchfluß spürbar reduziert ist. Ein frühzeitiger Wechsel ist kein Mangel des verwendeten Filters, sondern ein Hinweis auf vermehrtes Auftreten von feinen Partikeln im ungefilterten Wasser.

Carbonit® Monoblock Filter vom Typ WFP sind in verschiedenen Ausführungen für vielfältige Anwendungsgebiete lieferbar.

**Schadstoffrückhaltung bei 0,45 µm Filterfeinheit**

Parameter	Reduzierung	Gutachter
Escherichia coli <sup>1</sup>	> 99,9 %	GFT / Uni Bielefeld
Enterococcus faecalis <sup>1</sup>	> 99,9 %	
Blei <sup>2</sup>	> 90 %	TÜV Umwelt
Kupfer <sup>2</sup>	> 90 %	
Chlor <sup>2</sup>	> 99 %	
Chloroform <sup>2</sup>	> 99,9 %	tti Magdeburg GmbH / FH Magdeburg
Lindan <sup>2</sup>	> 99,8 %	
DDT <sup>2</sup>	> 99,8 %	
Atrazin <sup>2</sup>	> 99,8 %	
Medikamentenrückst. <sup>2</sup>		TU Berlin
Clofibrinsäure	> 99,9 %	
Carbamazepin	> 99,9 %	
Diclofenac	> 99,5 %	
Ibuprofen	> 99,9 %	
Ketoprofen	> 99,9 %	
Propiphenazon	> 99,9 %	
Polare Pestizide <sup>2</sup>		
Bentazon	> 99,9 %	
2,4 D	> 99,9 %	
Dichlorprop.	> 99,9 %	
MCPA	> 99,9 %	
Mecoprop.	> 99,9 %	
p.p'-DDA	> 99,5 %	

<sup>1</sup> Test mit Belastung über Nutzungsdauer von 6 Monaten  
<sup>2</sup> Test mit Belastung über Filterkapazität von 10.000 Litern



lieferbare Filterfeinheiten	Filtertyp
5µm	<b>WFP Protect (L)</b>
10 µm	<b>WFP Select (L)</b>
20 µm	<b>WFP Special (L)</b>
(absolut)	(L = Lang für Quadro 120)

Abmessungen Filterpatronen WFP				
für Gehäuse	Maße in mm			
	A	B	C <sub>1</sub>	C <sub>2</sub>
Quadro 60	84	19*	237	253,5
Quadro 120	84	19*	443	459,5

\*) Für Aufnahmen mit 20 mm Durchmesser

Die komplette Bezeichnung des Filters ergibt sich aus der Kennung in der Spalte *Filtertyp* und der „Maßangabe“ in der Spalte *für Gehäuse*. Beispiel: Eine lange Filterpatrone für Quadro 120 mit einer Filterfeinheit von 10 µm trägt die Bezeichnung **WFP Select L**.

**FILTER VON CARBONIT: STETS EINE GUTE WAHL**

[Natur kapiert, Natur kopiert]



**BORMIA**<sup>®</sup>  
Die Natur des Wassers

Made in Germany



### Technisches Datenblatt für

**Artikel-Nr.:** B-2520 (4er Set für Komplettbestückung Hausfilteranlage B-252)

Stand 2/2024

**Artikel-Bezeichnung:** 10µ oder 5 µ Carbonit-Kohlefilter-Ersatzbestückung, Hausanlage Carbonit Monoblock Quadro 120 R [lang]  
Gesamtdurchflussmenge von ca. 100 l/min. bei 4 bar Betriebsdruck  
Entfernt Kalkpartikel, Rost-, Schmutz- und Schwebeteilchen, Chlor und organische Schadstoffe .  
Dieser Monoblockfilter setzt sich von außen nach innen zu und die Durchflußmenge wird weniger -  
so erkennen Sie wann Sie spätestens wechseln müssen.

**Ausstattung:** 4 x 5µ oder 10µ Carbonit-Kohlefilter mit ca. 100 ltr./Min. **bitte bei der Bestellung Feinheitsgrad angeben**

**Material:** Kohle - Monoblockfilter

**Leistung/en:** ca. 6000 L./Std./4 bar Betriebsdruck

Abmaße: 240 x 83 mm

Gewicht: 4 Kg

**Preis:** Siehe Bormia-Shop, zuzüglich Frachtkosten & Verpackung

**NATUR PUR<sup>®</sup> - BORMIA.DE<sup>®</sup> - GUTE LAUNE TRINKEN<sup>®</sup>**

N. K. J. Althoff, Zwischen den Wegen 27, 88696 Owingen, T. 07551 9472111, Fx. 07551 9472112

[mail@bormia.de](mailto:mail@bormia.de), [www.Bormia.de](http://www.Bormia.de), St-Nr. 87101/49228



## WICHTIGE HINWEISE

### ■ AKTIVKOHLEBLOCKFILTER IM QUADRO

Gesinterte Aktivkohle-Blockfilter, wie für dieses System verwendet, unterscheiden sich grundsätzlich von:

- Tisch- oder Kannenfiltern, welche zwar das Wasser geschmacklich und z. T. optisch leicht verbessern aber Schadstoffe nur in geringem Umfang entfernen.
- extrudierten Blockfiltern, welche aufgrund des bei der Herstellung geschmolzenen Bindemittels eine in hohem Maße verlebte (damit unwirksame) Aktivkohleoberfläche haben.

Die in den CARBONIT®-Blockfiltern eingesetzte hochwertige Aktivkohle auf Basis von Kokosnussschalen hat ein sehr hohes Adsorptionsvermögen. So werden z. B. Chlor, Blei, Kupfer, Medikamentenrückstände und hormonähnliche Stoffe entnommen. Die Mineralien bleiben im Trinkwasser.

### ■ EINSETZBARE FILTERPATRONEN

Das QUADRO wird mit 4 Filterpatronen CARBONIT® WFP Premium, WFP Protect, WFP Select oder WFP Spezial bestückt. Die Filterpatronen sind separat auszuwählen.

### ■ WECHSELFRISTEN & FILTERLEISTUNG

QUADRO 60: max. 6 Monate / bis zu 200 m<sup>3</sup>  
QUADRO 120: max. 6 Monate / bis zu 400 m<sup>3</sup>

Die Wechselfrist von max. 6 Monaten ist aus hygienischen Gründen zu empfehlen und wird durch die DIN 1988/ DIN EN 1717 vorgegeben. Ein frühzeitiger Wechsel innerhalb dieses Zeitraumes kann jedoch erforderlich sein, wenn der Wasserdurchfluss spürbar reduziert ist. Dies ist kein Mangel des verwendeten Filters, sondern ein Hinweis auf vermehrtes Auftreten von feinen Partikeln im ungefilterten Wasser.

### ■ PFLEGE/WARTUNG

Das Filtergehäuse ist weitestgehend wartungsfrei. Es wird bei jedem Filterpatronenwechsel eine Reinigung mit einem weichen Tuch und Spülmittel empfohlen, mechanische Funktion und Verschleißteile (Dichtungen, Ventile, Schläuche etc.) sind zu prüfen.

### ■ VERSCHLEISSTEILE

- Filterpatrone: Wechselfristen beachten.
- Dichtungen/Schläuche: Alle Dichtungen und Schläuche gelten als Verschleißteile und sind bei Notwendigkeit zu ersetzen.

### ■ ENTSORGUNG DER FILTERPATRONEN

Da die Aktivkohle der CARBONIT®-Filterpatronen aus Kokosnussschalen hergestellt wird, können benutzte Patronen ganz einfach mit dem Hausmüll entsorgt werden.

### ■ SONSTIGE HINWEISE

Bei Nichtbeachtung dieser Bedienanleitung erlischt jeglicher Gewährleistungsanspruch.

Für die Folgen eines Einsatzes von Filterpatronen anderer Hersteller kann keine Haftung übernommen werden.

## WEITERE INFORMATIONEN

### ■ BEZUGSQUELLE

Produkte der CARBONIT® Filtertechnik GmbH, u. a. Ersatzfilter und Zubehör, werden durch ein Netz von autorisierten Fachhändlern vertrieben.

Weitere Informationen zu den Themen Gesundheit und gefiltertes Trinkwasser, sowie zum Sortiment befinden sich auf unserer Internetseite:

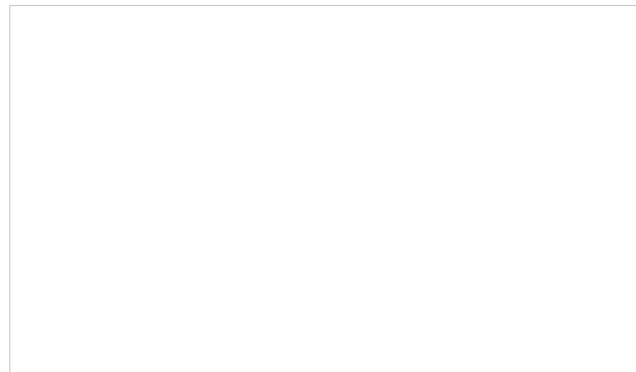
→ [www.carbonit.com](http://www.carbonit.com) / Mein Filter

### ■ HERSTELLER:

CARBONIT® Filtertechnik GmbH  
Industriestraße 2  
29410 Salzwedel / OT Dambeck

Stand: 14.12.2017

### ■ IHR FACHHÄNDLER:



 carbonit®

# QUADRO

Premium Trinkwasserfilter



## BEDIENANLEITUNG

FILTER MADE IN GERMANY

## VOR DEM EINBAU

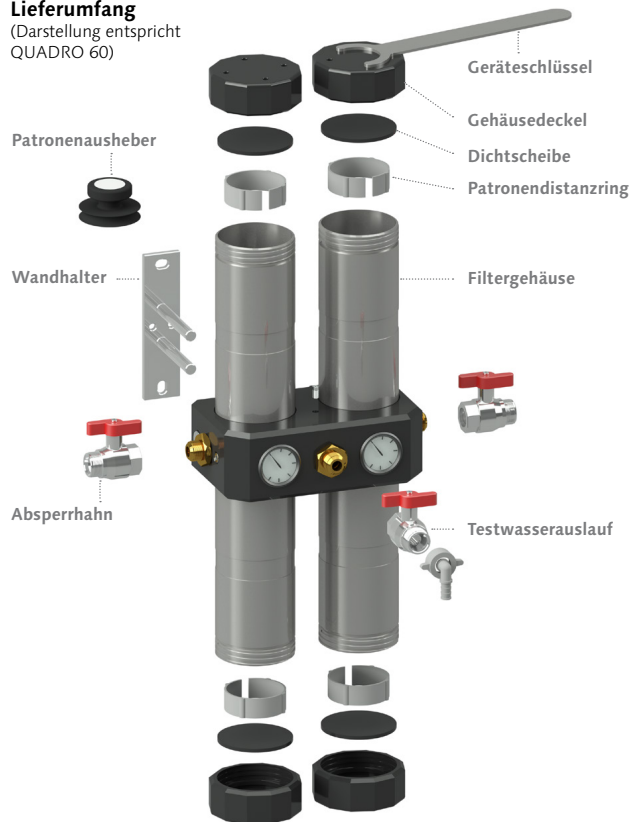
Frisches Quellwasser für zu Hause - mit dem QUADRO aus dem Hause CARBONIT® ist das kein Problem. Im Handumdrehen fließt ein gesunder Durstlöcher aus dem heimischen Wasserhahn. Die Installationsarbeiten dürfen nur von einer entsprechend geschulten Fachkraft vorgenommen werden. Der Einbau des Filtergerätes darf ausschließlich nach der Wasseruhr und dem Rückflussverhinderer erfolgen. Das Gerät ist mit einer Erdungsbrücke zu versehen.

### ■ LIEFERBARE VERSIONEN DES QUADRO

- **QUADRO 60** Wassereingang rechts oder links, passende Filterpatronen 4 Stück WFP 10"
- **QUADRO 120** Wassereingang rechts oder links, passende Filterpatronen 4 Stück WFP 20"

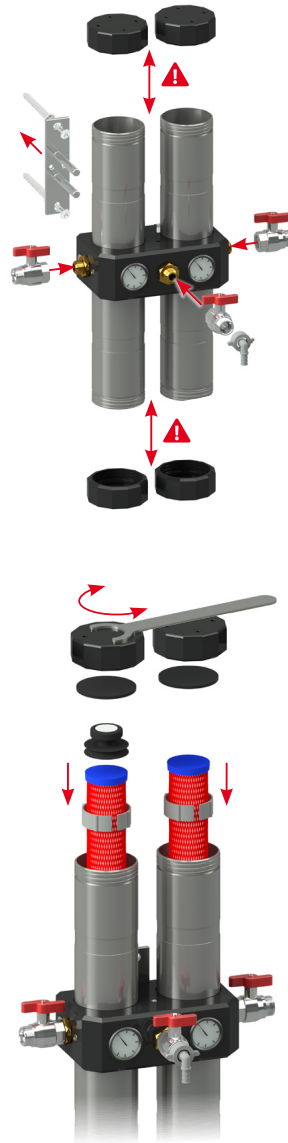
#### Lieferumfang

(Darstellung entspricht QUADRO 60)



## INSTALLATION DES FILTERS

Lieferung auf Vollständigkeit prüfen! (siehe Lieferumfang)



- 1 Die Wandhalterung mit geeignetem Material (Dübel, Schrauben) an der Wand befestigen.  
⚠ Bei der Montage muss beachtet werden, dass für den Filterwechsel oberhalb und unterhalb des Gerätes ca. 260 mm (QUADRO 60) bzw. 460 mm (QUADRO 120) Platz benötigt werden.
- 2 Die Absperrhähne sowie der Testwasserauslauf sind mit geeignetem Dichtungsmaterial zu montieren. Nun die Filteranlage auf die Bolzen der Wandhalterung stecken und mit dem vorhandenen Inbusschlüssel fixieren.
- 3 Die Absperrhähne mit der Wasserleitung verbinden. **WICHTIG: Die Flussrichtung des Wassers beachten.**
- 4 Installation der separat auszuwählenden Filterpatronen:  
a. Öffnen Sie die Gehäusedeckel unter Zuhilfenahme des Geräteschlüssels.  
b. Bestücken Sie die Filterpatronen mit den Distanzringen im oberen Drittel.  
c. Setzen Sie die Filterpatronen mit Distanzring in die vier Edelstahlrohre – achten Sie dabei auf den korrekten Sitz der innenliegenden Druckfedern – und verschließen Sie das Gerät mit den Gehäusedeckeln unter Zuhilfenahme des Geräteschlüssels. Achten Sie dabei auf den richtigen Sitz der Dichtscheiben.
- 5 Den Absperrhahn an der Wassereingangsseite langsam öffnen und das Gerät auf Dichtheit prüfen. Kugelhahn am Testwasserauslauf öffnen und ca. 10-20 Liter Wasser ablassen. Dabei wird die Filtereinheit gespült, es wird produktionsbedingt etwas schwarzer Kohlenstaub mit ausgespült. **Das Spülen der Anlage muss auch beim Filterwechsel durchgeführt werden.**



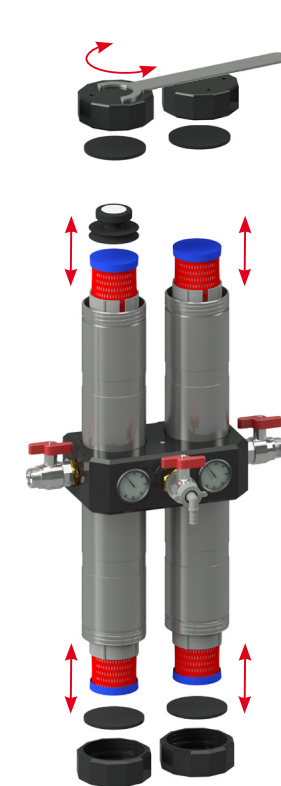
- 6 Durch Öffnen des Absperrhahns an der Wasserausgangsseite wird die Hausversorgung in Betrieb genommen. Die Wasserausgangsseite ist durch einen Aufkleber gekennzeichnet. Um bereits vorhandene Verschmutzungen aus dem Leitungssystem zu entfernen, sollte an jedem Wasserhahn im Haus nach erfolgter QUADRO Installation ca. 2-3 Minuten das Wasser fließen. Es ist von Vorteil, wenn alle Perlatoren im Haus gereinigt werden, um die größten Verschmutzungen auszuwaschen.

#### Dichtheitskontrolle!

Kontrollieren Sie nach Beendigung der Montage und nach ca. 30 Minuten alle Anschlüsse und das Filtergerät auf Dichtheit.

*Ihr Trinkwasserfilter ist nun einsatzbereit!*

## FILTERPATRONENWECHSEL



- 7
  - a. Schließen Sie beide Absperrhähne um die Anlage von der Wasserversorgung zu trennen.
  - b. Öffnen Sie den Testwasserauslauf an der Frontseite des Gerätes und lassen Sie das Wasser aus dem Gerät ablaufen.
  - c. Öffnen Sie nun die Gehäusedeckel durch drehen mittels Geräteschlüssel gegen den Uhrzeigersinn. Aus den nach unten weisenden Filterelementen kann hierbei noch Wasser nachlaufen.
  - d. Entnehmen Sie die alten Filterelemente. Verwenden Sie evtl. den Patronenausheber, wenn die Patronen zu fest sitzen. Der Patronendistanzring muss entfernt werden und auf die neuen Filterelemente geschoben werden.
  - e. Die alten Filterelemente können mit dem Hausmüll entsorgt werden.
  - f. Fahren Sie nun mit Punkt 4.c und 5 weiter fort.
  - g. Durch öffnen des Absperrhahns an der Wasserausgangsseite wird die Hausversorgung wieder in Betrieb genommen.

*Der QUADRO ist wieder einsatzbereit!*



**Bevor** Sie das QUADRO an das Wassernetz anschließen: Kaltwasserzufuhr (Eckventil) abstellen und alle Verbindungen der vormontierten Bauteile festziehen!

**Nach** Installation, Inbetriebnahme und Filterwechsel unbedingt eine Dichtheitskontrolle vornehmen und mindestens einmal nach 30 Minuten wiederholen. Nur mit Kaltwasser betreiben!